



Storbalspressar

QUADRANT EVOLUTION

5300 5200 4200





51 knivar.

FINE CUT (5300 / 5200 / 4200) med 51 knivar ger 36 000 snitt per minut. Perfekt för mixervagnar, fjäderfä och djur på spaltgolv.



250–1250 kg balvikt.

Fyra sensorer på balrampen mäter balvikten med hög noggrannhet.



Sex knytare sedan 1921.

Patenterad sedan 1921: högprestandaknytaren med excentrisk nålstyrning – tillförlitliga knutar utan garnrester.



Högsta komfort.

Beprövad automatisk presstrycksreglering – optimalt presstryck, högsta balkkvalitet och maximal förarkomfort.

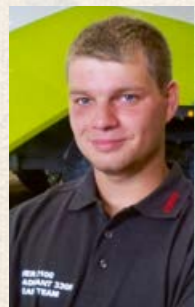
QUADRANT från CLAAS	2
Globalt erkänd	4
Modellöversikt	6
Teknik	10
Bindning och driftsäkerhet	12
Komfort och kapacitet	14
Tillkoppling	16
Pickup	18
POWER FEEDING SYSTEM (PFS)	20
Inmatning med hydraulisk drivning	22
ROTO FEED	26
ROTO CUT	28
FINE CUT	30
Knivbrygga	32
SPECIAL CUT	34
Förkammare, förpackare och presskanal	38
Inställbar förkammare och förpackare	40
Drivning och interaktiv säkerhet	42
Automatisk presstrycksreglering	44
Presskanal	46
Axlar och däckutrustning	48
Bindning	50
CLAAS knytare	52
CLAAS knytarteknik	54
Balvågssystem	56
Manövrering	58
CLAAS Service & Parts	62
Underhåll	64
Tekniska data	66

Kvalitet talar för sig själv – på alla språk.



"Nya presstrycksregleringen APC 2.0 styr ännu mera exakt", säger Albert Steyns, som driver maskinstation i Lontzen, Belgien. "Det är självklart viktigt när det gäller halm, men för oss är det avgörande vid fuktigt gräsensilage.

Våra kunder är imponerade av de kompakta balarna. Den nya presstrycksregleringen har tagit oss ett stort steg framåt."



"Med sin hydrauliska förkammare blir QUADRANT ännu mer mångsidig. Den producerar välformade balar även under svåra förhållanden."

Daniel Cosson, maskinstation, Bezange-la-Petite, Frankrike



"Pressen är mycket driftsäker, ger perfekt snitt och balarna har hög densitet och vikt."

Hendrik Mennega, Eext, Nederländerna



"Terminalen är lätt att använda. Menyerna är tydliga och enkla, och det går snabbt att ändra inställningar."

Quentin Royer, Marne, Frankrike



"TURBO FAN knytarrengöring fördelar luftflödet från flera riktningar och håller absolut rent."

Attila Balász, Oszkó, Ungern



"Den gör det helt enkelt renare", säger Sandro Schwer förnöjt om nya 5-radiga HD pickupen på QUADRANT 5200 FC. "Vi har pressat 7000 balar i år" tillägger Oskar Schwer. "Särskilt i tungt, fuktigt gräs ser vi fördelarna med den nya pickupen. Den har ett aggressivt arbetssätt och plockar upp även våta grödor riktigt rent."

Kollegerna från Königsfeld i Schwarzwald är imponerade av pickupens förbättrade upptagning, men de är framför allt mycket nöjda med den nya kedjesmörjningen. "På vintern gör vi förebyggande underhåll på alla våra maskiner", berättar de. "Vi vill undvika driftstörningar på sommaren. Tack vare den nya kedjesmörjningen är pickupens kedjor alltid välsmorda. Vi förväntar oss att det ger längre livslängd, något som även den nya kedjespänningen kommer att bidra till."

Raka linjer, skarpa hörn och kanter.

Högsta prestanda under alla förhållanden.

- Automatisk presstrycksreglering säkerställer extremt hög och jämn baldensitet.
- Unika Power Feeding System (PFS) i kombination med högt rotorvarvtal säkerställer utmärkt materialflöde.
- På alla QUADRANT modeller med snittverk kan knivbryggan sänkas.
- Smart säkerhetsteknik ger pressning med högsta driftsäkerhet.
- HD pickup med 5 pinnrader och stödhjul på båda sidor tar upp materialet extremt noggrant.
- TURBO FAN II knytarrengöring imponerar med 145 km/h luftström och aktiv fördelning av rensluften.
- POWER FEEDING SYSTEM (PFS) med hydrauldrift kan regleras i hastighet och som tillval bekvämt reverseras.
- Med integrerat vågsystem kan vikten på varje bal sparas, hämtas och bearbetas via TELEMATICS.

Inmatning med hydraulisk drivning.

QUADRANT 5300, 5200 och 4200 kan utrustas med POWER FEEDING SYSTEM (PFS) med hydraulisk drivning som kan regleras i riktning och hastighet. Materialflödet anpassas och optimeras enkelt vid varierande förhållanden.

QUADRANT 5300 EVOLUTION.
Storbalskoncept.

Balmått 1,20 x 0,90 m.

Kapacitet

Densitet

Komfort

Starka fördelar:

- 46 kolvslag/min för högsta kapacitet och högsta baldensitet.
- Hydrauliskt styrd förkammare för optimal balvikt oavsett materialmängd.
- FINE CUT med 51 knivar för högsta snittkvalitet.
- Excentrisk nålstyrning.
- 3,85 m lång presskanal.

QUADRANT 5200 EVOLUTION.
Högsta kapacitet.

Balmått 1,20 x 0,70 m.

Kapacitet

Densitet

Komfort

Starka fördelar:

- 56 kolvslag/min för högsta kapacitet och högsta baldensitet.
- Hydrauliskt styrd förkammare för optimal balvikt oavsett materialmängd.
- FINE CUT med 51 knivar för högsta snittkvalitet.
- 3,85 m lång presskanal.

QUADRANT 4200 EVOLUTION.
Välrustad.

Balmått 1,20 x 0,70 m.

Kapacitet

Densitet

Komfort

Starka fördelar:

- 51 kolvslag/min för högsta kapacitet och högsta baldensitet.
- Automatisk trestegs förkammare för optimal balvikt.
- Knivbrygga för ROTO CUT med 25 knivar, knivgruppsaktivering och FINE CUT med upp till 51 knivar.
- 3,45 m lång presskanal.

QUADRANT	5300	5200	4200
1 Balmått 1,20 x 0,90 m	●	—	—
2 Balmått 1,20 x 0,70 m	—	●	●
3 Pickup bredd 2,35 m	●	●	●
4 2 pendlande stödhjul på pickup	●	●	●
5 POWER FEEDING SYSTEM (PFS) med hydrauldrift	○	○	○
6 2 kurvbanor och 5 pinnrader	●	●	●
7 ROTO FEED	□	□	□
8 ROTO CUT (25 knivar)	□	□	□
9 FINE CUT (51 knivar)	□	□	□
10 Knivbrygga	□	□	□
11 Hydrauliskt inställbar förkammare	●	●	—
12 Automatisk förkammare	—	—	—
13 46 kolvslag	●	—	—
14 51 kolvslag	—	—	—
15 56 kolvslag	—	●	—
16 Automatisk presstrycksreglering	●	●	○
17 ISOBUS kompatibel	●	●	●
18 Elstyrd automatisk centralsmörjning	●	●	○
19 6 CLAAS HD enkelknytare	●	●	●
20 Knytarrövenvakning	○	○	○
21 TURBO FAN knytarrengöring med luftfördelning – helt rent och inga garnrester	●	●	●
22 Excentrisk nålstyrning	●	—	—
23 LED-paket	□	□	□
24 Balvågssystem	○	○	○
25 Balrampen fällbar via terminal	○	○	○
26 SPECIAL CUT för extra kort snitt	○	○	—
27 2 extra garnlådor för vardera 6 rullar	○	○	—

● Standard ○ Tillval □ Tillgängligt — Ej tillgängligt



Fyra faktorer för framgång.

Perfekt samspel mellan alla delar i skördekedjan är avgörande för resultatet. Vi samlar all vår tekniska kunskap i ett av världens största och mest moderna centrum för pressteknologi och produktutveckling. Vår målsättning är att ta fram maskiner med högsta kvalitet. Här har vi utvecklat QUADRANT EVOLUTION. Denna kapacitetsstarka storbalspress sätter nya standarder för bindning, driftsäkerhet, prestanda och komfort. Den har allt som behövs för högsta produktivitet i skördearbetet.



QUADRANT	5300 EVOLUTION	5200 EVOLUTION	4200 EVOLUTION
Balmått, cm	120 x 90	120 x 70	120 x 70
FINE CUT snittverk, knivalternativ 1	0, 12, 13, 26, 51	0, 12, 13, 26, 51	0, 12, 13, 26, 51
FINE CUT snittverk, knivalternativ 2	0, 13, 25, 26, 51	0, 13, 25, 26, 51	
Knivbrygga	●	●	●
Max. däckdimension	620/50 R 22.5		
APC	●	●	○
Balvågssystem	○	○	○
Hydraulisk drivning för PFS	○	○	—

● Standard ○ Tillval — Ej tillgängligt



Beprövad knytning.

I mer än tre årtionden har CLAAS varit ledande på storbalspressar. CLAAS ögleknytare presterar nu 20 % högre hållfasthet än andra dubbelknytare och gör det helt utan att lämna garnrester.

Ekonomisk och säker.

- CLAAS ögleknytare, nu med 20 % högre hållfasthet.
- Knytning utan garnrester sparar upp till 0,5 m garn per bal.
- Fällbar garnföring gör det enklare att trä garnet.
- Garnbromsen kan man enkelt justera och anpassa till garnet, utan verktyg.
- Praktisk vattenbehållare för handtvätt.
- Tätningar som också används inom bilindustrin håller dammfritt i garnlådan.
- Extra garnlådor ger plats för fler garnrullar (6 rullar på varje sida).

100 års knytarkompetens med 20 % starkare knutar.
Sidan 42



Presskolvens Heavy-Duty löprullar har kullager med femdubbel livslängd.
Sidan 41



Trygg driftsäkerhet.

Huvudrör, kurvbanor och alla andra komponenter är dimensionerade för många drifttimmar. Rotorns och förpackarens kopplingar kommunicerar med varandra och hela maskinen är 100 % synkroniserad.

Tål hög belastning under lång drifttid.

- Presskolvens HD löprullar har kullager med automatisk smörjning för mycket lång drifttid och de behöver aldrig bytas.
- HD presskolv med S 700 slitsegment av hög kvalitet för extrem belastning.
- Totalt fem olika HD-satser för speciellt svåra förhållanden vid pressning av majs eller sockerrör.

Kontinuerlig kedjesmörjning för högsta driftsäkerhet och lägre kostnader för underhåll.
Sidan 56



Fällbar garnföring gör det enklare att trä garnet.
Sidan 45



Säkra och rena knutar utan garnrester.
Sidan 44



Presskanalen är optimalt utformad för kontinuerligt välformade balar.
Sidan 41



Avspänd komfort.

QUADRANT erbjuder dig en bekväm och effektiv arbetsdag. Du producerar perfekt pressade balar, med kraftigt komprimerade kanter för bästa transport- och lagringsstabilitet.

Bekvämt och produktivt.

- Balbana och balavläggning styrs bekvämt från förarplats (tillval).
- PROFICAM monterad på presskanalen ger perfekt uppsikt över de pressade balarna.
- Kamerabilden kan visas antingen på separat monitor eller på nya CEMIS 700.
- CEMIS 700 manövreras logiskt via 7" pekskärm, knappar eller vrid/tryck-reglage.
- TELEMATICS ON IMPLEMENT, (TONI) överför automatiskt alla viktiga data om pressen till molnet.



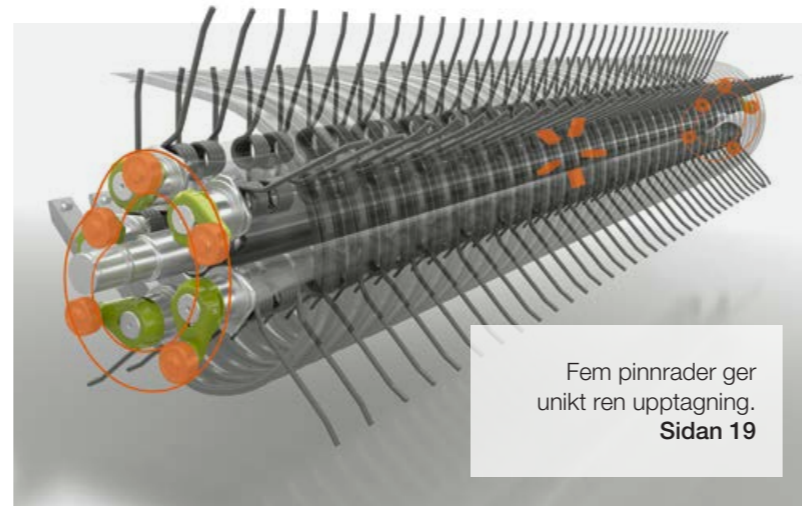
Svänghjul med högre svängmassa för ökad komfort.
Sidan 43



CEMIS 700 ger åtkomst till alla viktiga funktioner direkt från traktorförarens plats i hytten.
Sidan 52



Kennfixx markering – tydlig uppmärkning av alla hydraulanslutningar.
Sidan 17



Fem pinnrader ger unikt ren upptagning.
Sidan 19



Upp till 56 presskolvslag per minut gör QUADRANT EVOLUTION till den snabbaste pressen på marknaden.
Sidan 8



Två kurvbanor gör att även oregelbundna strängar tas upp helt rent. Som tillval med hydrauldriven PFS.
Sidan 22



Automatisk presstrycksreglering APC, med känsliga sensorer ger kort reaktionstid.
Sidan 39



Toppkapacitet.

POWER FEEDING SYSTEM (PFS), nu med 10 % högre varvtal. Pickup, PFS och rotor har varvtalen perfekt anpassade till varandra. Fördelar: jämnt komprimerade balar med stenhårda och raka kanter, oavsett variationer i strängen.

Ren upptagning och hög kapacitet.

- Kurvbanestyrring på båda sidor gör att pick-upen går mycket stabilt.
- Separat säkring för pickup och PFS ökar driftsäkerhet och kapacitet.
- Optimerad övre pressplatta ger balarna jämn och hög densitet ända ut till kanterna.
- Jämnt fördelat mothåll i sidorna ger jämn komprimering.
- Presskammarens slutna geometri ger unikt kantiga balar, ända ut i hörnen.
- FINE CUT tekniken med 51 knivar ger högsta snittkvalitet.



Pressen tillkopplas enkelt tack vare hydrauliskt stödben.

Stabilt stödben.

Hydrauliskt stödben aktiveras enkelt via en direkt anslutning. Extra stor platta, som står stabilt även på ojämnt underlag.



Tydlig Kennfixx markering.

QUADRANT ger en upplevelse av hög körkomfort. Detsamma gäller vid tillkoppling av QUADRANT. Hydraulslangarna har som standard Kennfixx markering, som syns tydligt även efter lång användning. Snabbkopplingarna kan också levereras som Flat-face-version.

Fördelar i sammanfattning:

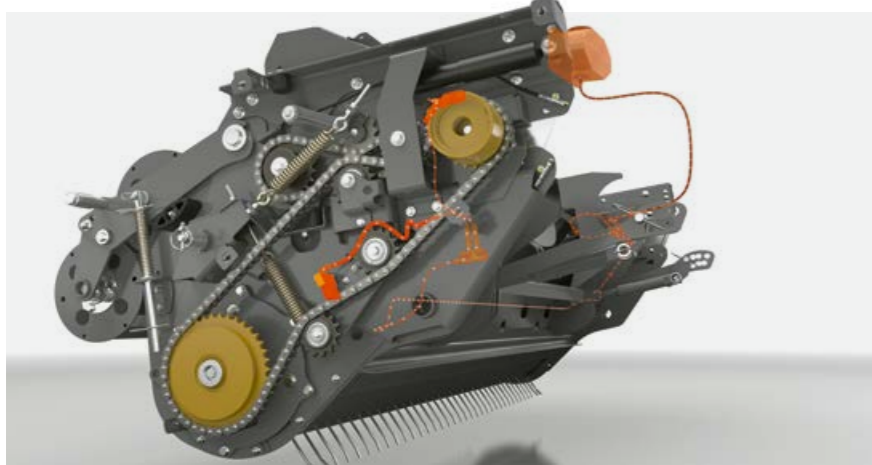
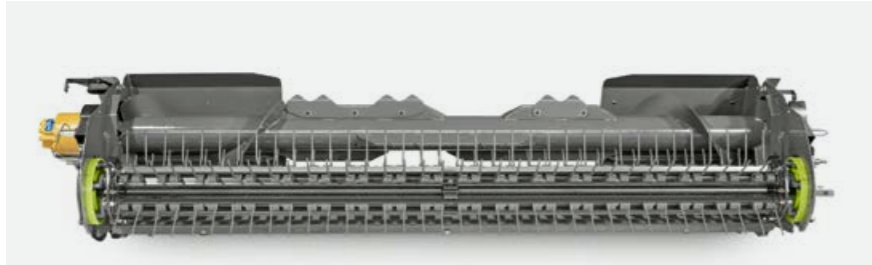
- Kraftigt, ställbart drag med många tillkopplingsmöjligheter för alla traktortyper.
- Kennfixx markering för snabb anslutning av hydraulslangarna.
- Hydrauliskt stödben för bekväm tillkoppling.
- Hydrauliskt infällbara stödhjul för komfort och säkerhet på vägen.



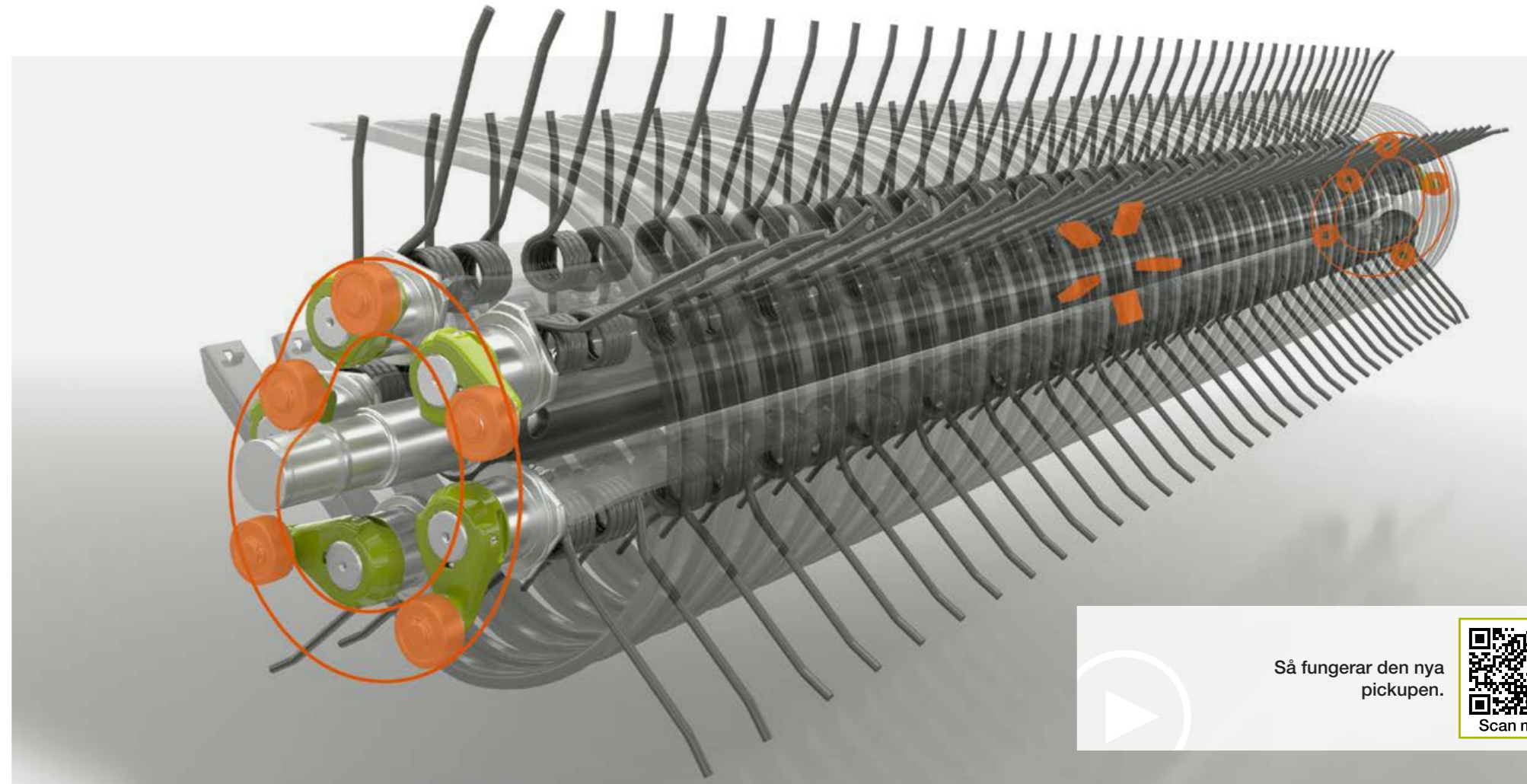
Säkerhet på vägen.

Stödhjulen fälls enkelt in, före transport på allmän väg.

Även de minsta växtdelarna är värda att skörda.



Automatisk och kontinuerlig kedjesmörjning för lång livslängd.
Oljebehållare på 7,2 l för långa arbetsdagar.
Oljemängden kan justeras beroende på driftförhållandena.



Så fungerar den nya pickupen.



Fördelar i sammanfattning:

- Dubbla nedhållarrullar, pickup, PFS och rotor är exakt avstämde till varandra och grödan tas upp helt rent under alla förhållanden.
- NYHET: 10 % högre varvtal på PFS.
- NYHET: Beprövad robust konstruktion från JAGUAR pickup med 5 pinnrader.
- Kurvbanestyning i båda sidor (JAGUAR komponenter).
- NYHET: Kontinuerlig smörjning för kedjorna på pickupen och oljebehållare på 7,2 l.

Fem pinnrader för högsta kapacitet.

Pickup med fem pinnrader, kraftiga dubbelpinnar och optimalt pinnavstånd tar upp kraftig gröda helt rent. Bakom den breda pickupen matas grödan inåt till samma bredd som presskanalen, antingen av två inmatningskruvar vid sidorna (ROTO FEED) eller en genomgående vals (PFS). Resultatet blir balar som har extremt väl komprimerade kanter, och som är mycket transport- och lagringsstabila.

Jämn gång och upptagning utan spill.

Pickupens fjädrande pinnar styrs via två kurvbanor, en i varje sida. Även ojämna strängar tas upp helt rent, utan spill och matas direkt till rotorn. Pickupen håller sig kontinuerligt ren. Nya pickupen är perfekt för högsta kapacitet i olika grödor, den har jämn, mjuk gång och lågt slitage.

Pickup med stödhjul på båda sidor.

Från traktorhytten har man god uppsikt över pickupen. Kör- och pressningshastighet anpassas smidigt till skördeförhållandena och man pressar alltid med högsta kapacitet.

- Snabb upptagning utan spill även vid ojämna strängar tack vare stödhjulen på pickupens båda sidor.
- Hydraulisk fjädring för jämn avlastning.

- Vid hög körhastighet och i snäva svängar följer pickupen markens konturer helt perfekt, tack vare kraftiga pendlande stödhjul.
- Patenterade nedhållarrullar för unik acceleration av materialflödet på alla QUADRANT modeller.
- Kort avstånd från pickup till rotor eller förpackare ger snabbt materialflöde och högsta kapacitet.



Tvärgående fjädrad matningsskruv.

Matningsskruv med stor skruvdiameter och aggressiva medbringare är tvärsmonterad och genomgående samt avfjädrad med stötdämpare. Materialet jämnas ut och accelereras effektivt till rotorn.

POWER FEEDING SYSTEM (PFS).

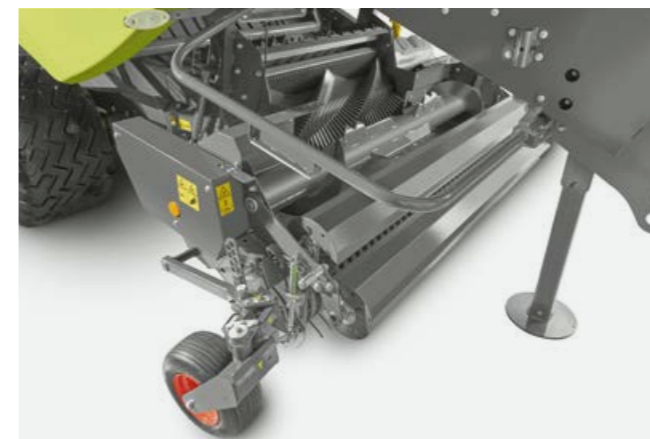
Stjärnornas grova dimension ger exakt avstånd till kniven, ökad snittkvalitet, samt maximal stabilitet och livslängd. Unik kombination av nedhållrullar och genomgående matningsskruv underlättar ditt arbete.

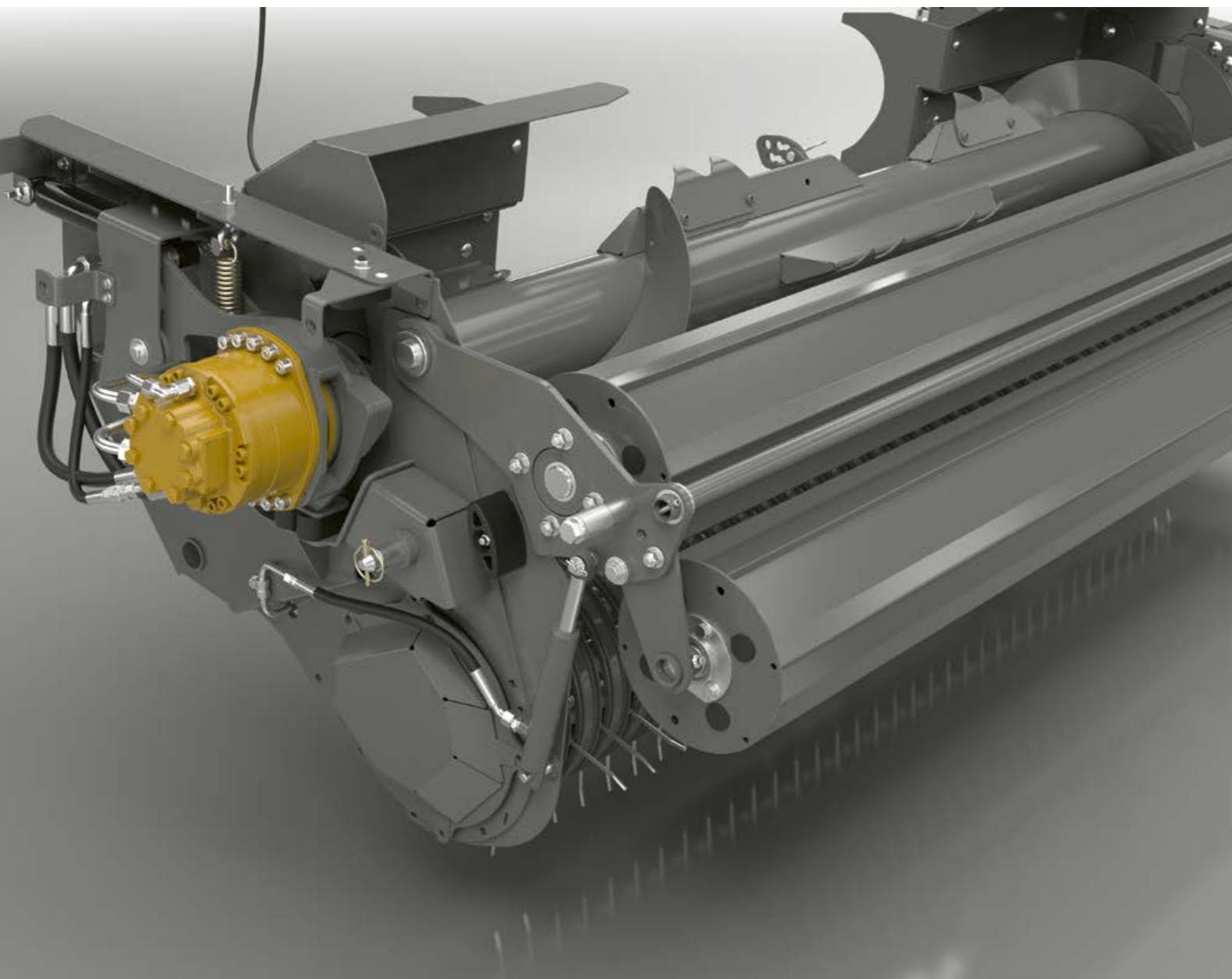
QUADRANT håller högsta kapacitet även vid stora och ojämna strängar.

- Kapacitet för extremt hög avverkning per timme.
- Ger möjlighet till högre körhastighet.
- Utjämning och acceleration av flödet.
- Lämplig för alla typer av strängar.
- Högre kapacitet tack vare 20 % ökad säkring för PFS slirkoppling.
- Ställbara slitlister för pickupen ger längre livslängd och bättre anpassning till alla grödor.

Fördelar i sammanfattning:

- Tvärgående matningsskruv med stötdämparfjädring gör att materialflödet accelereras och homogeniseras.
- Nya POWER FEEDING SYSTEM (PFS) med 10 % högre varvtal gör det möjligt att pressa snabbare och jämnare.
- QUADRANT visar imponerande kapacitet även vid arbete med stora och ojämna strängar.





Optimalt materialflöde med pickup, PFS och nedhållarrullar.



Den hydrauliska PFS-inmatningen regleras bekvämt från förarplatsen.



POWER FEEDING SYSTEM går enkelt att reversera från förarhytten.

Inmatning med hydraulisk drivning.

För QUADRANT 5300, 5200 och 4200 erbjuder CLAAS en hydrauliskt driven inmatning.

Fördelarna med hydraulisk drivning på inmatningssystemet är tydliga:

- Anpassning till grödans egenskaper för bästa skonsamhet.
- Anpassning till fältets förhållanden.
- Optimalt materialflöde.
- Reversering manövreras enkelt och bekvämt från hytten.

Hydraulisk drivning underlättar förarens arbete, enklare att anpassa och optimera materialflödet utifrån rådande förhållanden.

Att anpassa inmatningsmängd och -hastighet för optimalt materialflöde är viktigt i alla grödor. Skonsamhet är högsta prioritet vid skörd av lusern. Hydraulisk drivning underlättar förarens arbete när det gäller att bevara fodrets höga kvalitet.

Inmatningens hastighet är variabelt inställbar.

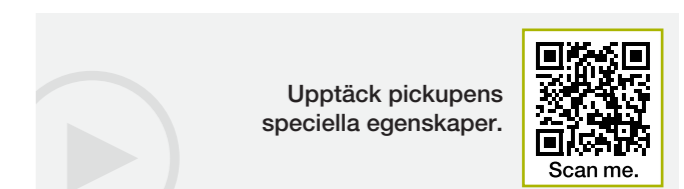
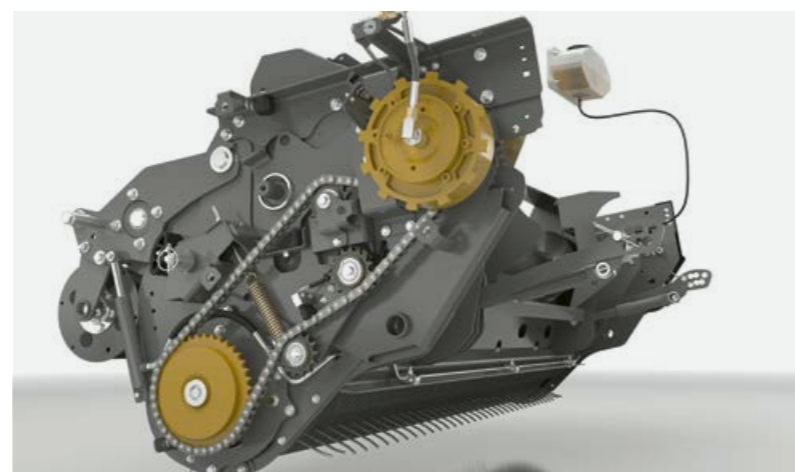
Variabel anpassning av hastighet gör att matning till rotorn via POWER FEEDING SYSTEM (PFS) kan optimeras. Hydraulisk PFS är mer flexibel än mekanisk drivning och enklare att anpassa till varierande gröda.

Reversering manövreras från förarplatsen.

Störning i inmatningen kan enkelt hanteras från förarplatsen.

Fördelar i sammanfattning:

- NYHET: Hydrauldriven inmatning: bekvämt, flexibelt och skonsamt mot grödan.
- NYHET: Variabel inställning av inmatningshastighet.
- NYHET: Högsta komfort: smidig funktion för reversering som manövreras från förarplats.



Storbalskoncept. QUADRANT EVOLUTION.

Din skörd är viktig för oss.

Våra storbalspressar är driftsäkra, har enorm kapacitet, unik baldensitet och utmärkt snittkvalitet.

QUADRANT EVOLUTION erbjuder avancerade system i kombination med praktisk komfort vid manövrering – från inmatningen till de färdiga storbalarna.





ROTO FEED – rotorteknik utan snitt.

QUADRANT med kontinuerligt intag även utan snittverk. Högt varvtal och aktiv matning till förkammaren ger enorm kapacitet och avverkning. Med QUADRANT pressar man kompakta balar med jämn form och fasta kanter.

Hög egenvikt.

Rotorns höga egenvikt och svängmassa ger jämn gång och lägre effektbehov, rotorn håller jämnt varvtal oavsett variationer i strängen.

Rotorns innovativa spiralform ger skonsam matning av materialet.

Rotor med stor diameter på 500 mm och stjärnform med fyra uddar – både skonsam och kraftfull.

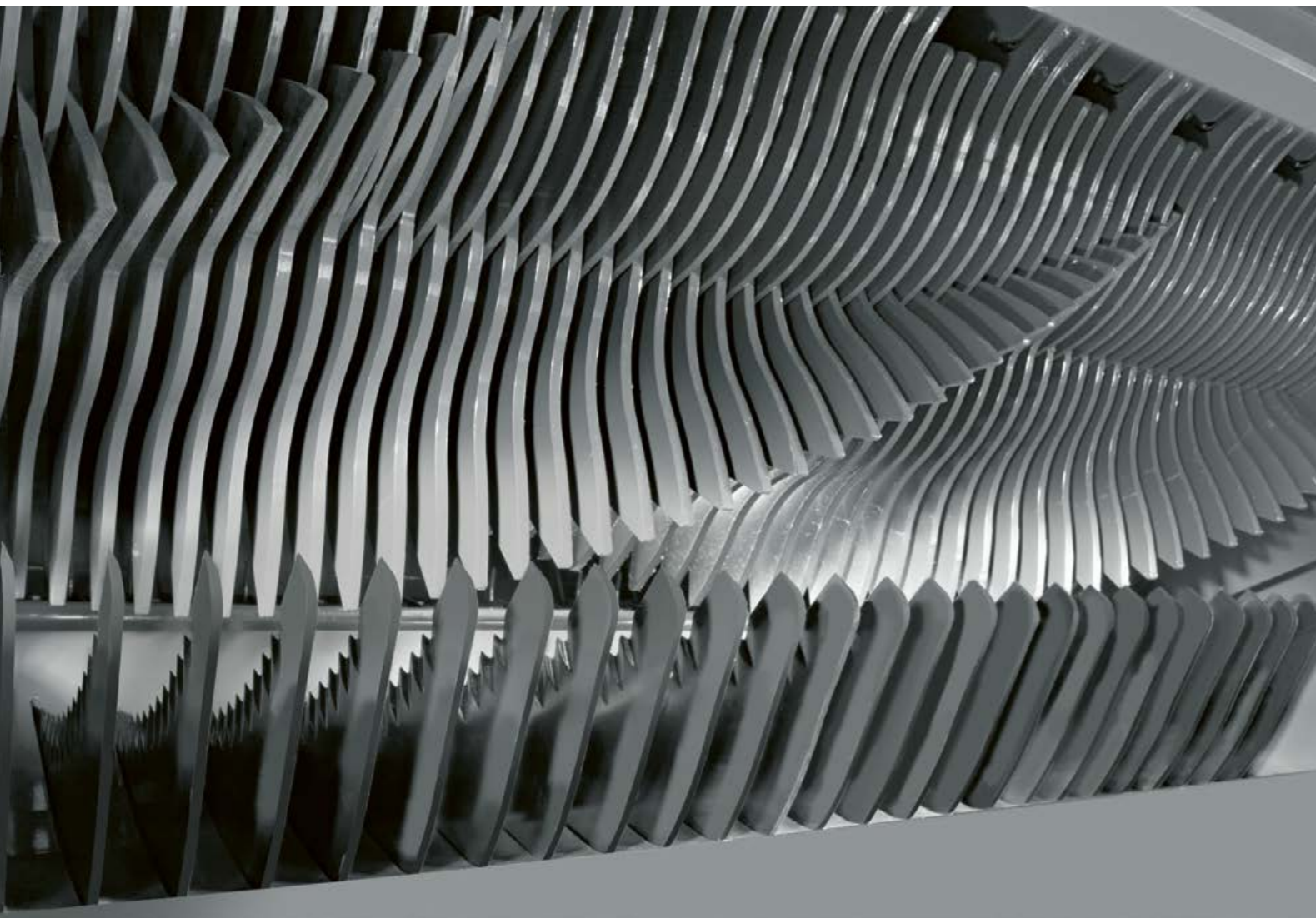
- Jämn inmatning.
- Högsta kapacitet.
- Lågt effektbehov och minimal dammutveckling.
- Lämplig för ömtåliga foderslag som lusern.
- Mycket skonsam behandling av materialet och därmed mycket hög foderkvalitet tack vare rotorns utformning.
- POWER FEEDING SYSTEM (PFS) tillgängligt på alla modeller.

Fördelar i sammanfattning:

- Enorm kapacitet och avverkning: ROTO FEED med inmatningsrotor.
- Rotorns höga egenvikt ger jämn gång.
- Högsta skonsamhet vid skörd av känsliga grödor som t ex lusern, tack vare rotorns innovativa form.

QUADRANT		5300	5200	4200
ROTO FEED		□	□	□
Diameter	m	0,5	0,5	0,5
Bredd	m	1,2	1,2	1,2

□ Tillgängligt – Ej tillgängligt



Högsta ensilagekvalitet med ROTO CUT.

Energirikt, smakligt ensilage med optimal mjölksyrarjäsning är en grundförutsättning för hög mjölkproduktion. Tre absoluta krav: kort snitt, högt presstryck och syrefri miljö. CLAAS ROTO CUT med 18 000 snitt/min är för närvarande ett av de system på marknaden som har den högsta snittfrekvensen med snittlängd på 45 mm och med utmärkt snittkvalitet.

Fler snitt per minut med ROTO CUT.

- Kortare tid i mixervagnen.
- Högre foderkvalitet.
- Mindre foderspill.

Gruppvis in-/urkoppling av knivarna kan förväljas och aktiveras via manöverpanel – snabb och flexibel anpassning till grödan.

Hela snittsystemet i korthet:

- Kraftigt snittverk med 25 knivar av dubbelhärdat stål.
- Fyra rader matningsfingrar för optimalt foderupptag.
- Aggressivt utformade knivar med mycket lång snittyta för extra hög snittkvalitet.
- Knivarna styrs exakt mellan spiralformigt monterade dubbelfingrar.
- Individuell knivsäkring.
- Flack, effektbesparande skärvinkel.

25 knivar för högsta foderkvalitet.

Snittrotorn med 25 knivar arbetar snabbt och effektivt och ger bästa förutsättning för foder av toppkvalitet. Grödan snittas kort och exakt, balar med högre densitet är betydligt lättare att lösa upp.

Hydraulisk knivbrygga för högsta säkerhet.

Två hydrauliska knivsäckringar med säkerhetsventil som överbelastningskydd för din QUADRANT vid eventuell störning i inmatningen.

Hydrauliskt manövrerad knivbrygga sänks automatiskt vid överbelastning och rotorn kan återstarta.

Med den sänkbara knivbryggan kan en eventuell igen-sättning enkelt åtgärdas från förarplatsen.

Unik fördel på storbalspressar från CLAAS.

Fördelar i sammanfattning:

- Högsta ensilagekvalitet med optimal mjölksyrarjäsning tack vare ROTO CUT.
- Högsta baldensitet för bästa nedbrytning och foderutnyttjande.
- Styrbar knivgruppsaktivering med rätt knivar för alla arbeten.
- Färre störningar i inmatningen, tack vare hydraulisk knivbrygga.



QUADRANT	5300	5200	4200
Antal rader, matningsfingrar	4	4	4
Knivgruppsindelning	25, 13, 12, 6, 0	25, 13, 12, 6, 0	25, 13, 12, 6, 0
Nedsänkbar knivbrygga	automatisk	automatisk	automatisk

□ Tillgängligt – Ej tillgängligt



FINE CUT – ner till 22 mm.

Friska djur avkastar bättre. Blandning av kortsnittad halm och ensilage ger markant bättre funktion i våmmen. FINE CUT halm är lätt nedbrytbar och är enkelt blandbar med ensilage utan förblandning. Kortsnittad halm är också utmärkt som strömateri, nästan helt dammfritt.

FINE CUT – för bästa foder och strö.

- Lägre driftskostnader inom djurhållning.
- Bästa blandbarhet, lägre effektbehov.
 - För bästa djurhälsa i fjäderfäbesättning.
 - Idealiskt strukturfoder i nötdjursbesättning.
 - Kortare blandningstider i mixervagnen.
 - Dieselsparning.

Användarvänlig knivgruppsaktivering.

FINE CUT från CLAAS sedan 2000. FINE CUT generationen på QUADRANT EVOLUTION ger en helt ny dimension på halm- och snittkvalitet. Beprövad kombination med 51, 26, 12 och 13 knivar. Finns nu också med 51, 26, 25 och 13 knivar.

Ny knivgruppsindelning med flera fördelar: tidsbesparande, effektivare snitt, samt minimerat slitage och underhåll. Vid körning med 26 knivar är den andra gruppen med 25 knivar skyddad i knivbryggan. När de 26 knivarna behöver slipas, tas den gruppen snabbt och enkelt ur för slipning, arbetet på fältet fortsätter utan tidsspillan med 25-gruppen.

Fördelar i sammanfattning:

- Högsta foderkvalitet med FINE CUT.
- Idealisk halmkvalitet för bästa ströbädd.
- Ny knivgruppsindelning för minimerat underhåll.
- Bättre foderutnyttjande och minimalt spill.
- Positivt för fodrets nerbrytning i våmmen.
- Ökning av det totala foderintaget.
- Minimerad tidsåtgång för hantering av foderrester och rengöring av utfodringsplatsen.

QUADRANT	5300	5200	4200
FINE CUT	□	□	□
Knivgruppsval 1	51, 26, 13, 12, 0	51, 26, 13, 12, 0	51, 26, 13, 12, 0
Knivgruppsval 2	51, 26, 25, 13, 0	51, 26, 25, 13, 0	

□ Tillgängligt – Ej tillgängligt



Så här fungerar
CLAAS knivbrygga.



10 fördelar med CLAAS knivbrygga:

- 1 Totalt tolv skyddade, alltid rena och lättgående lager för utdragning av knivbryggan.
- 2 Knivgruppsaktivering för RC/FC enkelt ställbar med spak för en teoretisk snittlängd på 90, 45 eller 22 mm.
- 3 Optimal knivform för bästa snittkvalitet.
- 4 Exklusivt: automatisk knivrengöring.
- 5 Blindknivset kan fås för RC och FC.
- 6 Automatisk funktion för bekväm sänkning och stängning av knivbryggan.
- 7 Enkelt att hantera CLAAS knivbrygga.
- 8 Utdrag från båda sidor ger 100 % åtkomst.
- 9 Exklusivt: vid igensättning kan knivbryggan sänkas automatiskt med hydraulik.
- 10 Individuell knivsäkkring med två fjädrar per kniv.

Enkelt och bekvämt: knivbryggan.

För ROTO CUT och FINE CUT erbjuder CLAAS en knivbrygga som förenklar arbetet med underhåll.

Bekvämt, säkert och snabbt:

- Manövreras från traktorn eller direkt via knappar på pressens sida.
- Automatikfunktion: In- och utfällning av knivarna för att rensa bort ansamlad smuts i knivslitsarna.
- Automatisk och därmed alltid korrekt position för knivbryggan för att enklast kunna dra ut den åt båda sidor.

Väl skyddade knivar bibehåller skärpan.

I knivbryggan är knivarna perfekt skyddade mot ansamling av orenheter.

Tolv lättgående lager gör det lätt att dra ut knivbryggan. För att förhindra sneddragning, glider knivbryggan ut med endast två tredjedelar på vardera sidan.

Efter byte av knivar på ena sidan, dras den ut på andra sidan för att byta resterande knivar.

Unik funktion: knivbryggan är automatiskt sänkbar vid igensättning i rotorn.

Fördelar i sammanfattning:

- Enkelt åtkomlig knivbrygga, nu också på QUADRANT 4200.
- Maximal tillförlitlighet och livslängd på knivar tack vare skyddad konstruktion.



”Istället för att lägga en timme på att byta knivar behöver man nu bara 15 minuter. Överhuvudtaget så har underhållstiden minskat.”

Maskinstation Albert Steyns, Lontzen, Belgien



Fördelar i sammanfattning:

- SPECIAL CUT: kortsnittad halm är idealisk för ströbädd.
- Högre kapacitet, bättre driftsäkerhet: hacken.
- Effektiv pressning med eller utan hack – tack vare markfrigång på mer än 500 mm.
- Hög baldensitet, exakt och stabil balform för säker transport av storbalar.

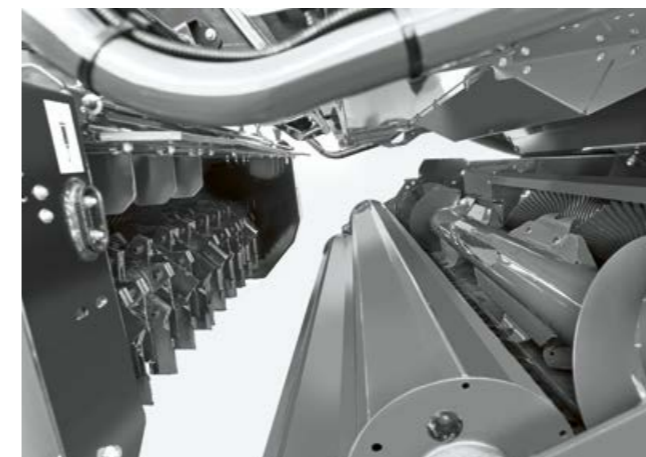


Högsta foderkvalitet med SPECIAL CUT.

Korthackad halm har enormt bra uppsugande effekt och är därför idealisk som ströbädd i liggbås, grisboxar och hästboxar.

Djuren håller sig rena med minimerad halmförbrukning. Rena juver är en viktig del för hög mjölkhygien och mjölkkningsarbetet går snabbare.

Korthackad halm blandar sig mycket bra vid hög andel majs i fodret och djuren får i sig hela foderivan.



SPECIAL CUT halmhack.

SPECIAL CUT hacken blåser halmen raka vägen till rotorn direkt in under skruven i POWER FEEDING SYSTEMS (PFS) – utan att virvla upp eller stoppa.

Förhindrar dammansamling och ökar kapaciteten för högsta driftsäkerhet.

Hackrotorn med 88 knivar ger hög snittkvalitet och jämnt materialflöde vid 2 m arbetsbredd. Båda knivräderna kan ställas in i flera steg med vardera 45 knivar som motsnitt.



Hög baldensitet ger stabila balar.

Hackad halm ger optimal hantering av storbalar. Hög baldensitet och exakt formade balar säkerställer balens stabilitet även vid upprepade hantering. Väsentligt högre balvikt ger färre balar per ha och färre balar att hantera.

Teknologier för perfekta balar.

QUADRANT EVOLUTION 5300 / 5200 / 4200.

CLAAS storbalspressar erbjuder sedan drygt 30 år unika detaljer inom sitt helhetskoncept: FINECUT teknik ger dammfri kortsnittad halm med fasta och transportstabila balar. Drivning helt utan kedjor på alla QUADRANT EVOLUTION pressar – ännu ett plus för ökad skördesäkerhet. HD-II knytaren ger maximalt tillförlitlig bindning – även under svåraste förhållanden.



Förkammare, förpackare och presskanal.

Det är insidan som räknas. På följande sidor avslöjar vi dessa dolda kvaliteter – innovativa och smarta tekniska lösningar som håller ditt viktiga skördearbete igång utan avbrott.





Unikt för CLAAS: hydrauliskt ställbar förkammare.

Förkammarens presstryck kan väljas via ISOBUS terminal med avseende på mängd gröda och strängens storlek. Hydraulisk aktivering och inställning av förkammaren gör att maskinen alltid kan köras med högsta effektivitet vid varierande gröda och sträng.

Unikt koncept för materialflöde.



Jämnt materialflöde från rotor till förpackare och inställbar förkammare ger homogen fyllning av presskammaren vid alla typer av gröda: halm, hö eller ensilage. Resultatet blir högsta kapacitet och snittkvalitet samt fasta och välformade balar för bästa lagring och hantering.



Läs mer om den hydrauliska förkammaren.



Scan me.

Fördelar i sammanfattning:

- Endast hos CLAAS: inställning av förkammaren sker bekvämt från förarhytten.
- Homogen fyllning av presskanalen för alla typer av grödor: CLAAS koncept för materialflöde.
- Perfekt formade balar med konstant densitet: Hydraulisk inställning av förpackaren imponerar under alla förhållanden.
- Driftsäker: Förpackare och rotor är skyddade via en koppling.

Hydraulisk styrning av förpackaren.

Vid strängar med stor volym, pressar QUADRANT perfekt utan förkammaren.

I andra fall aktiverar man den hydrauliska inställningen av förpackaren, enkelt och bekvämt från förarplatsen.

Inställning i tre lägen för optimal packning i olika förhållanden. Perfekt formade balar med jämn densitet, oavsett om strängarna är stora och jämna, eller små och oregelbundna.

Endast från CLAAS:

QUADRANT samlar in grödan med hjälp av två matnings-skruvur och sensorer tills förkammaren är optimalt fylld.



Inställbar styrning av förkammare.

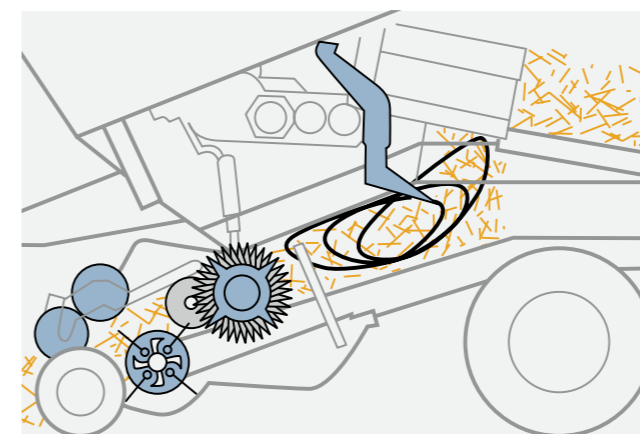
Inställningen av förkammaren sker bekvämt från förarhytten, för absolut bästa resultat oavsett grödans typ eller volym.

QUADRANT	5300	5200	4200
Hydrauliskt inställbar förkammare	<input type="checkbox"/>	<input type="checkbox"/>	–
Automatisk förkammare	–	–	<input type="checkbox"/>

Tillgängligt – Ej tillgängligt

Automatisk förkammare.

CLAAS förpackare på QUADRANT 4200 gör ett utmärkt jobb. Grödan transporteras snabbt och effektivt med bibehållen skonsamhet.





Tillförlitligt drivningskoncept.

QUADRANT pressar har imponerat i många år med absolut tillförlitlig drivning.

Tydlig och överskådlig konstruktion med lättåtkomliga komponenter.

Effektiv kraftöverföring i korta, raka linjer och stort svänghjul ger låg energiförbrukning per ton gröda, lägre bränsleförbrukning och lång livslängd.

Smart säkerhetsteknik.

Överlägsen säkerhetsteknik ger störningsfritt arbete. Förpackarens, nålarnas och knytarnas smarta drivning med axlar och växlar säkerställer maximal kapacitet. Huvuddrivningens säkring mot överbelastning skyddar pressen mot skador som kan uppstå på grund av att främmande föremål plockas upp.

Överbelastningskoppling skyddar maskinen.

Förpackare och rotor har separata, automatiska överbelastningsskydd.

Om förpackarens koppling löser ut, stannar också rotorn automatiskt.

När PTO-varvtalet sedan sänks, återgår alla utlösta kopplingar.

Föraren löser uppgiften utan att lämna hytten.

Knivbryggan kan sänkas hydrauliskt för att åtgärda ett stopp.

QUADRANT har unik driftsäkerhet. Eventuell igensättning tas snabbt bort utan att man måste lämna hytten. Förpackaren skyddas effektivt av en extra, specialanpassad säkerhetskoppling som förhindrar att maskinen sätts igen. På de nya QUADRANT 5300 och 5200 säkerställs pressens höga kapacitet av en 30 % starkare koppling. Vridmomentet har ökat med 26 % för att säkra högsta kapacitet.

Utmärkande egenskaper sedan många år:

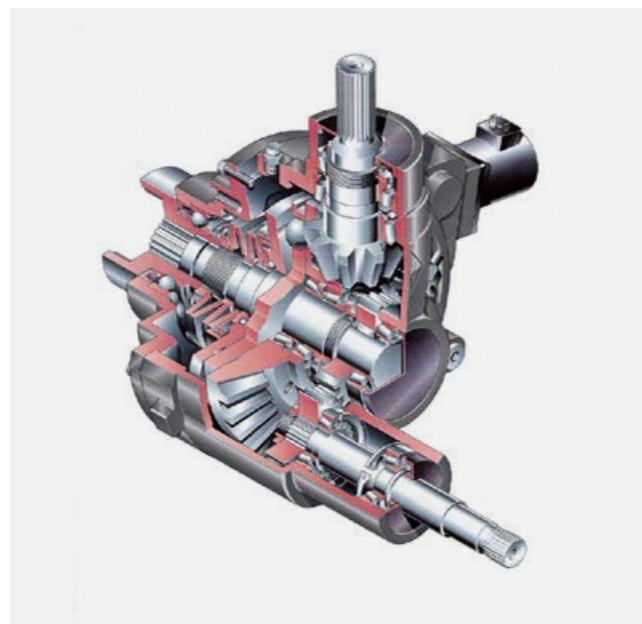
- Höga varvtal och lågt vridmoment.
- Underhållsfria drivningar och kopplingar i oljebad.
- Underhållsfri drivning till förpackaren och hydrauliskt inställbar förkammare.
- Delat kraftflöde: presskolv, förpackare, pickup och rotor drivs separat.
- Minimalt antal rörliga delar.

Mer svängmassa ger mer drivkraft.

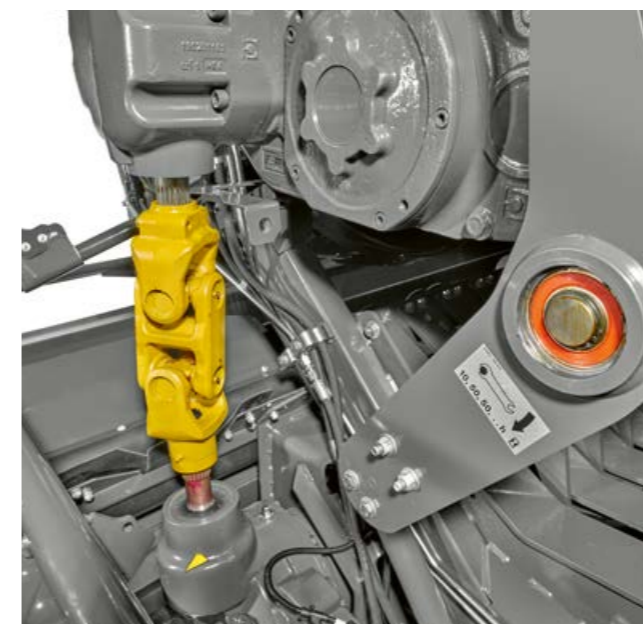
- Stort svänghjul med upp till 28 % mer massa och 46 % högre vridmoment jämfört med tidigare version.
- NYHET: Automatisk överbelastningskoppling i stället för brytbult, enklare för föraren.
- Belastningstoppar utjämnas, skonsamt för maskinen.
- Betydande dieselbesparing.

Fördelar i sammanfattning:

- Extremt driftsäkert drivningskoncept.
- Smart säkerhetsteknik för störningsfritt och högeffektivt skördearbete.
- Specifik säkring mot överbelastning och stopp.
- Nytt svänghjul med mera svängmassa ger lägre bränsleförbrukning.
- Ny utformning på svänghjulet: Ökad svängmassa ger högre vridmoment och högre verkningsgrad.



Underhållsfri säkerhet: Högkvalitativa kopplingar i oljebad skyddar QUADRANT mot överbelastning.



Tillförlitligt drivningskoncept.



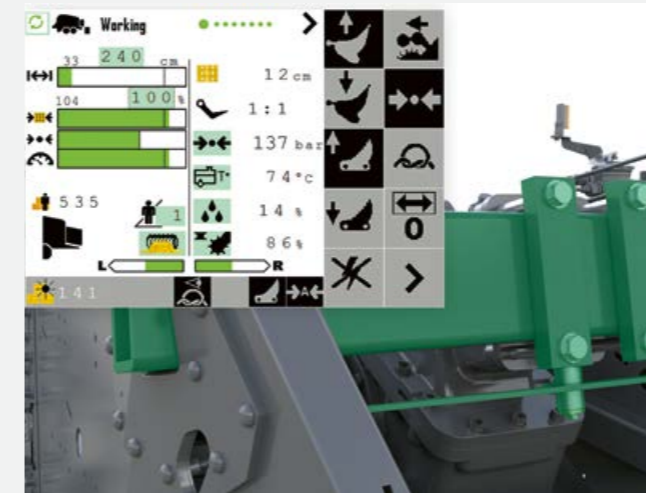
Läs mer om den automatiska presstrycksregleringen.

Scan me.

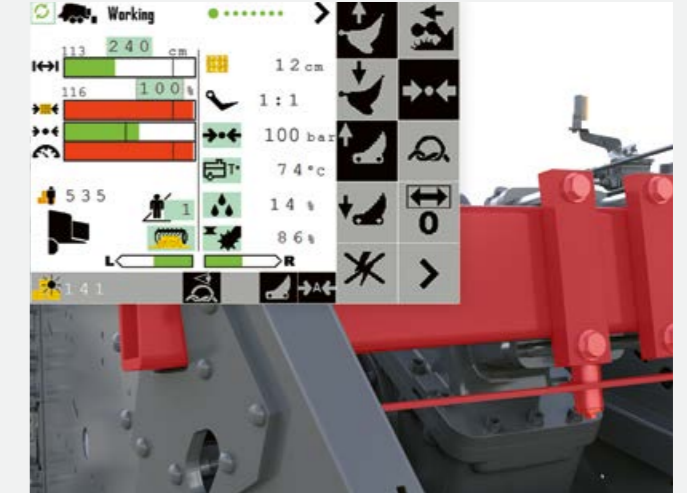


Fördelar i sammanfattning:

- Endast från CLAAS: Automatisk presstrycksreglering för jämn baldensitet.
- Enkel manövrering: Förinställda värden för automatisk pressning utan avbrott.



Automatisk presstrycksreglering registrerar och visar aktuell belastning på pressramen.



Sensor på huvudramen registrerar aktuellt presstryck. Föraren läser av uppmätta mätvärden på CEMIS 700. Systemet reglerar belastningsgränserna baserat på dessa värden.

Unikt för CLAAS: Automatisk presstrycksreglering.

Endast CLAAS erbjuder ett automatiskt system för reglering av presstrycket (APC).
Presstrycket regleras utifrån belastning på huvudramen.

Föraren kan hela tiden hålla koll på belastningsgränserna utan att behöva ingripa aktivt.
Systemet ställer in optimalt presstryck helt automatiskt beroende på grödan.

Betydande fördelar:

- Kontinuerligt högt presstryck, även vid körning på maskinens och garnets kapacitetsgräns.
- Kontinuerligt jämnt pressade och välformade balar med perfekt baldensitet.
- Optimal förarkomfort: enkelt att manövrera.

Enkel manövrering, maximalt resultat.

Automatisk presstrycksreglering gör det möjligt att köra pressen med maximal kapacitet, timme efter timme. Beroende på grödan sparas först maximal baldensitet i menyn.

Endast parametern för pressramens belastning ställs in av föraren.
Systemet ställer sedan in belastningsgränsen beroende på dessa värden.



Förbättrad balform: högsta densitet över hela längden.

Nya QUADRANT med högre kapacitet. Presskanalen på QUADRANT 5300 och 5200 har förnyad utformning med målsättning att uppnå perfekt balform och högsta densitet. Fler kg per kubikmeter och fler ton per timme. Presskanalens förlängning gör att balens längd kan öka efterhand som garnets spänning ökar långsamt. Risken för garnbrott minimeras.

Ny utformning av presskanalens geometri:

- Ny utformning på kanalsidorna och flera mothåll i kanalen för bättre balform.
- Nya mothåll på sidorna för högre baldensitet.
- Längre kanal, 3,85 m på QUADRANT 5300 och 5200.
- Tillförlitlig bindning: presskanalens sidor säkerställer minimal expansion av balen.

Nytt kanalkoncept för hög baldensitet.

Ny åttasidig ram på QUADRANT för ökad baldensitet. Ny utformning på presskolven för fasta hörn på balarna. Mothåll på sidorna, ny övre pressplatta och nya sidoplåtar gör att balarna uppnår jämn och hög densitet, jämn balexpansion åt sidorna, likformig längd och tillförlitlig bindning.

Heavy Duty löprullar med lång livslängd.

Satsa på våra nya Heavy Duty löprullar (tillval) för presskolven om du pressar mer än 10000 balar per år. Kolven löper på dubbelradiga, permanentmorda HD kullager som har väsentligt längre livslängd.



Fördelar i sammanfattning:

- Nyutformad presskanal för bättre balform och högre avverkning per timme.
- Nytt kanalkoncept för högsta baldensitet och tillförlitlig bindning.



HD löprullar för presskolven – med förstärkt lagring och optimerad tätning.



Vändbara knivar kan monteras i två lägen för användning till halm/majshalm eller för hö/ensilage.

QUADRANT		5300	5200	4200
Presskanalens längd	m	3,85	3,85	3,45
Presskanalens bredd	m	1,2	1,2	1,2
Presskanalens höjd	m	0,9	0,7	0,7

□ Tillgängligt – Ej tillgängligt

Allt om den nya presskanalen.

Scan me.

Dubbelt upp håller bättre.
Tandemaxlar för högre komfort och säkerhet.

Axlar och däckutrustning.

Det finns olika axlar med olika däckdimensioner till din QUADRANT för minimalt marktryck, optimal skonsamhet mot grödans återväxt och mjuk gång.

Det ger maximal kontaktyta och minimerar därmed skadlig markpackning även på mycket lätta eller blöta jordar.

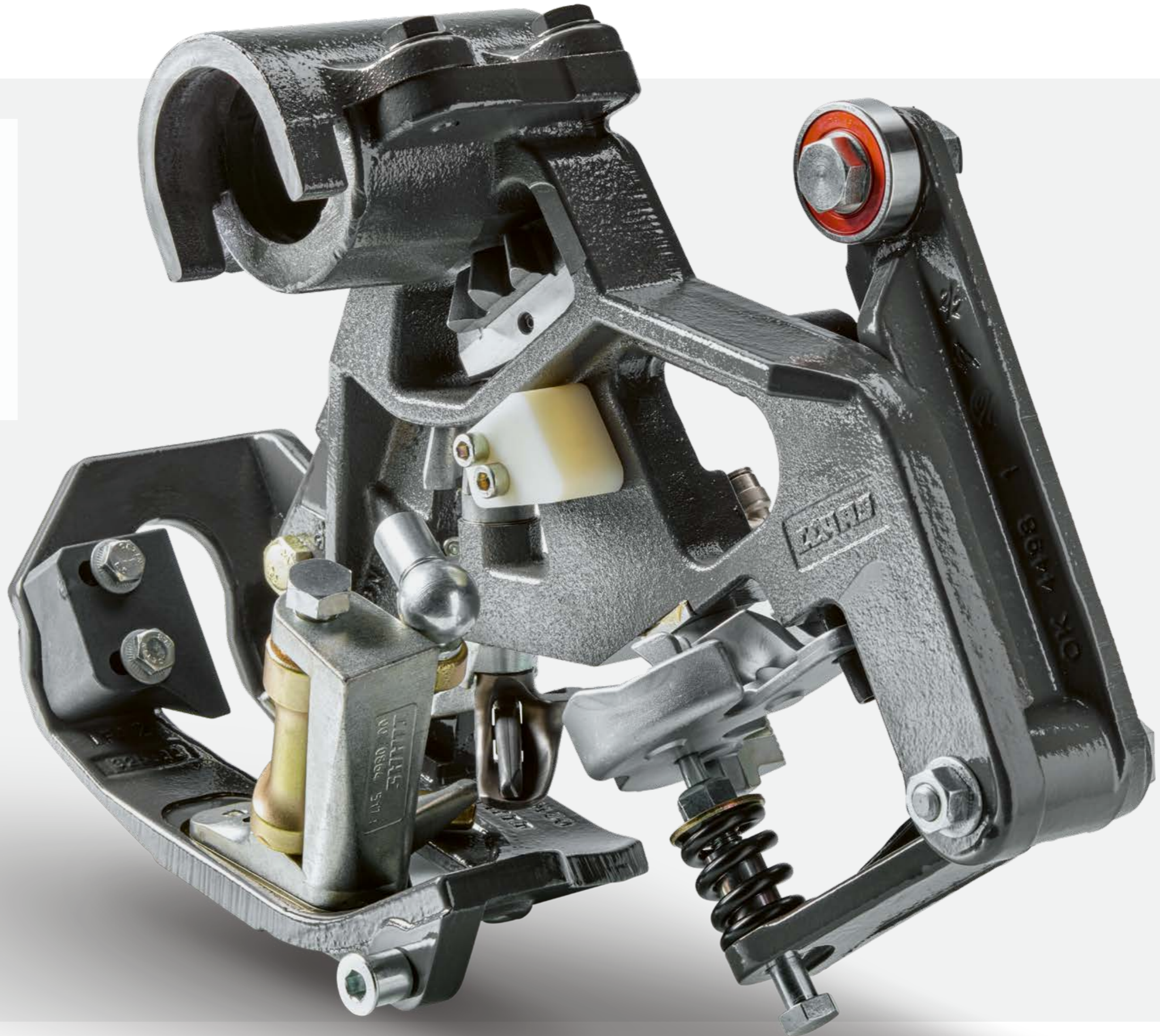


QUADRANT	5300	5200	4200
Enkelaxel 600/50 R 22.5	–	<input type="checkbox"/>	<input type="checkbox"/>
Enkelaxel 710/40 R 22.5	–	<input type="checkbox"/>	<input type="checkbox"/>
Tandemaxel 520/50 R 17	–	–	<input type="checkbox"/>
Tandemaxel 500/55 R 20	<input type="checkbox"/>	<input type="checkbox"/>	<input type="checkbox"/>
Tandemaxel 620/50 R 22.5	<input type="checkbox"/>	<input type="checkbox"/>	<input type="checkbox"/>
Medstyrande tandemaxel 500/55 R 20	<input type="checkbox"/>	<input type="checkbox"/>	<input type="checkbox"/>
Medstyrande tandemaxel 620/50 R22.5	<input type="checkbox"/>	<input type="checkbox"/>	<input type="checkbox"/>

Tillgängligt – Ej tillgängligt

Knytaren.

Legendarisk: Knytaren var redan 1921 den första produkten som patenterades av CLAAS.
Mer än en miljon har tillverkats sedan dess.
Förbättringar på knytarna har gjorts kontinuerligt genom åren efterhand som det har blivit möjligt att pressa hårdare balar och kunderna har önskat mer tillförlitlig bindning.
Säkra knutar garanteras av CLAAS knytare under alla förhållanden och med alla typer av garn.



Vi har fullt fokus på vårt arbete
– och naturligtvis på kunden.



Fördelar i sammanfattning:

- Snabb, exakt och driftsäker: CLAAS knytare.
- Säker och ren: Ny knytarrengöring för bindning utan garnrester.
- Ekonomiskt, dragstarkt och slitstarkt: CLAAS pressgarn.



QUADRANT	5300	5200	4200
Antal knytare	6	6	6
TURBO FAN knytarrengöring	med luftfördelare	med luftfördelare	med luftfördelare
Kapacitet, garmlåda	24 x 11,5 kg	24 x 11,5 kg	24 x 11,5 kg

□ Tillgängligt – Ej tillgängligt

CLAAS knytare.

CLAAS pressar utan den legendariska CLAAS knytaren är inte tänkbart. CLAAS är idag den enda tillverkaren av lantbruksmaskiner i hela världen som fortfarande utvecklar och tillverkar sina egna knytare.

Den enkla principen är direkt drivning via en kardanaxel. Resultatet är snabbhet, exakthet och högsta tillförlitlighet.

Knytarrengöring med 140 km/h luftström.

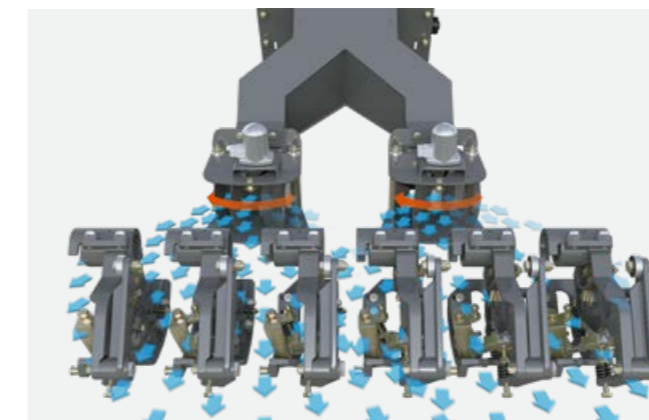
Knytarkonceptet med aktiv nåldrivning, aggressiv klämplatta och elektromekanisk start av bindningsprocessen säkerställer tillförlitlig bindning under alla förhållanden.

Direkt drivning säkerställer konstant synkronisering mellan presskolv och nålar och förhindrar att de kolliderar.

På QUADRANT 5300, med balhöjd på 90 cm, har nålarna excentrisk drivning och accelereras under garnframmatningen. Det blir mer tid för den viktiga delen av bindningsprocessen – att göra knuten.

Knytarna lämnar inga garnrester som kan störa bindningsprocessen eller störa djurhälsan vid utfodring.

TURBO FAN system med hydraulisk drivning och luftfördelare skyddar knytarna från damm och smuts med en kraftfull och konstant luftström på 140 km/h.



Praktisk garnhantering.

Damrtäta garmlådor med plats för 24 garnnystan. CLAAS HD II knytaren använder ett nystan i taget. Fällbar garnförling – lättare att nå vid trädning av garnet. Inställning av garmbromsarna gör man utan verktyg, och vattenbehållaren för handtvätt är en praktisk plusdetalj. Arbetsstrålkastare är placerade för att kunna ge bästa belysning för garmlådor, garnförling och knytare.

Ekonomisk bindning med CLAAS garn.

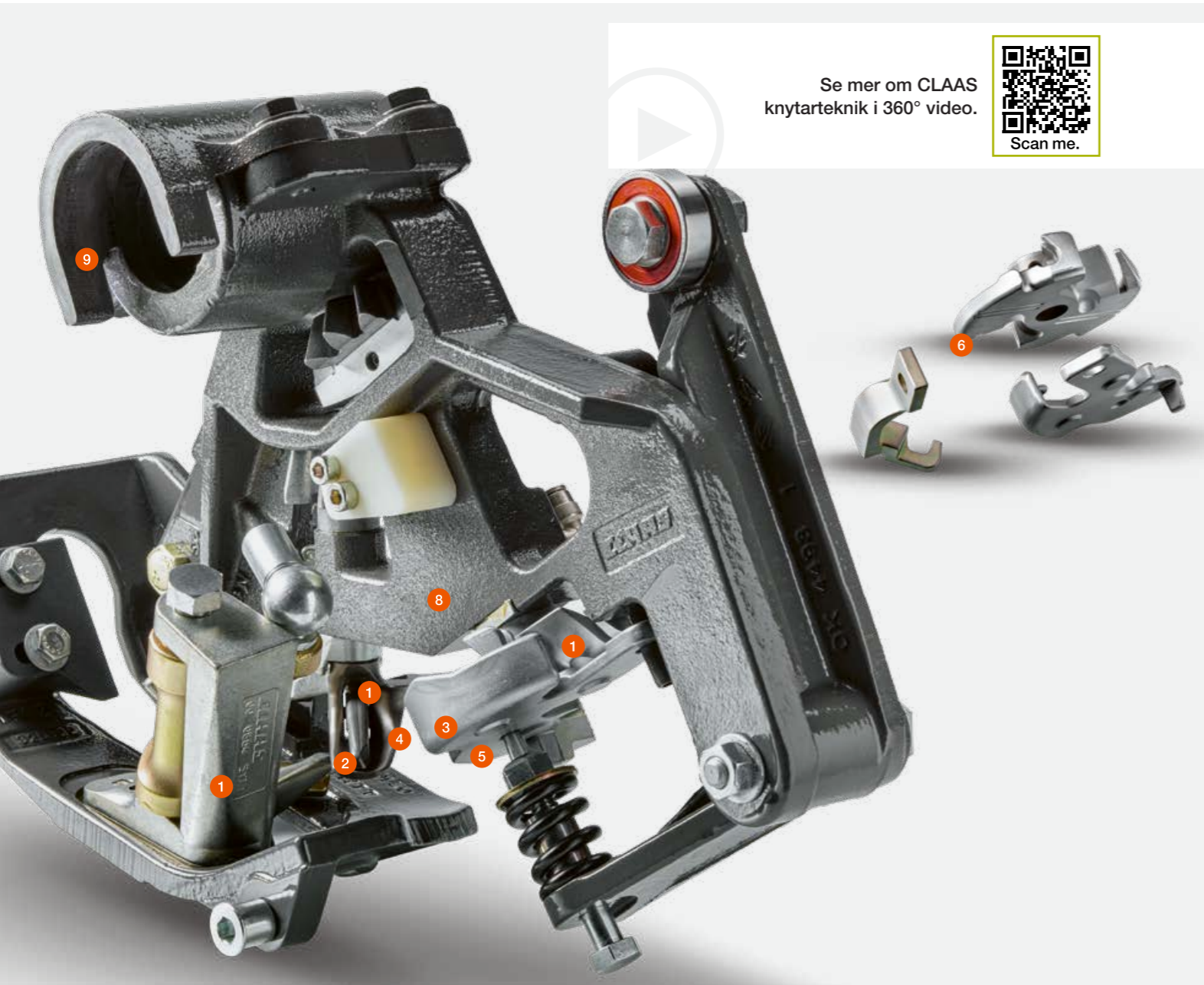
CLAAS pressgarn är speciellt framtaget för CLAAS knytare. Garnet är mycket slitstarkt och samtidigt tillräckligt flexibelt för minimalt slitage på knytarna.

Vid påfyllning av garmlådan kan fyra nystan per knytare knytas ihop, tidsbesparande och effektivt.

Garnförråd på 24 nystan x 11,5 kg, tillräckligt för långa arbetsdagar.



Tillval: plats för 12 extra garnrullar.
Tillräckligt för upp till 350 - 400 pressade balar, beroende på balstorlek.



Se mer om CLAAS knyrteteknik i 360° video.



Knyrteteknik med lång livslängd.

Garnhållare, klämhjul och klämplatta har under tillverkningen genomgått en värmebehandling för maximal slitstyrka och livslängd.

De nya funktionerna i sammanfattning.

- 1 Större öppning i garnhållaren för smidig och tillförlitlig trädning av garnet.
- 2 Konisk och därmed mera slitstark knyrtunga med ny utformning för bättre garnsläpp.
- 3 Ny klämplatta och nytt klämhjul för säker fasthållning av garnet vid knytningen, för ännu högre baldensitet.
- 4 Ny kurvsektion för bästa garnstyrning.
- 5 Ny klämplatta passar även för grövre garn.
- 6 Nyutformad garnledare för bästa garnstyrning.
- 7 Stängd garnhållare för säker garnstyrning.
- 8 Säker trädning av garnet in i knytaren tack vare större vinkel mellan garnhållare och klämhjul (7,6°). Därmed längre garnändar för bättre knut.
- 9 Svängbar knytare med snabbblås för enkel service.



Nyutformad garnhållare.

Garnhållaren på nya QUADRANT 5300, 5200 och 4200 har vidareutvecklats med starkare material och omarbetad geometri. Säkerställd driftsäkerhet under alla förhållanden och med alla typer av garn.

Knytarövervakning.

Sensorer (6) säkerställer via terminalen CEMIS 700 i realtid att föraren informeras om att garnet håller på att ta slut. Sensorerna ger också info till vänster/höger-indikatorn. Resultatet: Pressen kan köras på belastningsgränsen, utan att garnet går av. Om det eventuellt skulle hända, så varnas föraren via knyrtarövervakningen.

Fördelar i sammanfattning:

- Slitstark knyrteteknik från CLAAS.
- Vidareutvecklade funktioner, t.ex. excentrisk nålstyrning på QUADRANT 5300.
- Säker bindning under alla förhållanden: Den optimerade knytaren.
- NYHET: Knyrtarövervakning för absolut säker bindning hela dagen, alla dagar.



Integrerat vågsystem.

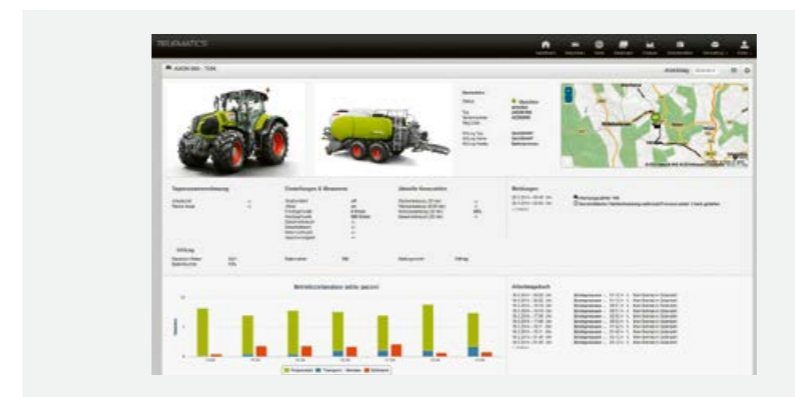
Förlängd balkanal, fler kolvslag/min och automatisk presstrycksreglering på alla QUADRANT säkerställer högsta baldensitet under alla förhållanden. Nu också möjligt att fastställa balvikten: fyra sensorer på balrampen registrerar vikten med hög noggrannhet. Enkelt att dokumentera avkastning per ha och att skapa underlag för uppdragshantering.

Överföring av data ger många möjligheter.

Nya vågsystemet visar den exakta balvikten på terminal och sparar värdena i uppdragshanteringen. Via TELEMATICS kan alla data tas fram för bearbetning och vidare användning, t ex kundfakturerig.

Fördelar i sammanfattning:

- Balvågssystemet finns nu för alla QUADRANT modeller.
- Effektivare drifttid, support till föraren, optimerade kostnader – allt med fjärråtkomst.
- Alla viktiga data, som t.ex. vikt, kan tas fram via TELEMATICS ON IMPLEMENT (TONI) eller uppdragshanteringen.



QUADRANT	5300	5200	4200
Balvågssystem	<input type="checkbox"/>	<input type="checkbox"/>	<input type="checkbox"/>

Tillgängligt – Ej tillgängligt

Manövrera med nya CEMIS 700 terminal.

Vår målsättning:

Med robusta enheter och innovativ teknik vill vi erbjuda utmärkt användarvänlighet och hög komfort.

Fördelar i sammanfattning:

- Tillgång till alla viktiga funktioner direkt från förarstolen.
- Alla QUADRANT är ISOBUS kompatibla.
- Terminalen CEMIS 700 ger mer komfort.



Manövrering via touchfunktion.

En enkel tryckning på 7" pekskärmen på CEMIS 700 räcker för att välja den önskade funktionen direkt. Så kan du t.ex. lätt och bekvämt aktivera knivarna, eller sänka eller höja knivbryggan.



Ergonomisk manöverterminal.

- Enkla handgrepp underlättar arbetet ute på fältet.
- Kan manövreras via touchfunktion, men också via vrid/tryck brytare eller knappar.
- Beprövad CLAAS manövreringsstruktur och -symboler underlättar användningen.



Uppdragshantering för 20 kunder.

- Registrerar viktiga värden för dig och dina kunder:
- Totalt antal balar.
 - Antal balar per dag.
 - Totalt antal balar med snittat material.
 - Arbetstid hos kunden.



Två kameraingångar.

- Två kameror kan anslutas.
- Bättre maskinstyrning och högre arbetskomfort.
- Färre antal skärmar i traktors hytt.

Ett enkelt steg som sparar tid.

CEBIS Touch.

CLAAS traktorer med CEBIS pekskärm är också kompatibla med ISOBUS.

Tack vare den integrerade ISOBUS styrningen kan alla funktioner visas och manövreras.

Upp till 10 ISOBUS funktioner kan manövreras med funktionsknapparna på traktorns CMOTION.



Komfort på fältet.

Hydrauliskt fällbara stödhjul (tillval) fälls automatiskt ut under arbetet. När pickupen lyfts upp, fälls hjulen in.

	CEMIS 700	CEBIS Touch
Terminal		
ISO UT	–	<input type="checkbox"/>
TONI kompatibel	–	<input type="checkbox"/>
Y-kabel	<input type="checkbox"/>	–
Pejskärm	<input type="checkbox"/>	<input type="checkbox"/>
Färgskärm	<input type="checkbox"/>	<input type="checkbox"/>
Kamera	<input type="checkbox"/>	<input type="checkbox"/>
Inställningar		
8 förinställningar (halm, hö osv.)	<input type="checkbox"/>	<input type="checkbox"/>
Ballängd	<input type="checkbox"/>	<input type="checkbox"/>
Presstryck	<input type="checkbox"/>	<input type="checkbox"/>
Smörjintervall	<input type="checkbox"/>	<input type="checkbox"/>
Inställning, knivar	<input type="checkbox"/>	<input type="checkbox"/>
Automatisk presstrycksreglering	<input type="checkbox"/>	<input type="checkbox"/>
Hydraulisk förkammare	<input type="checkbox"/>	<input type="checkbox"/>
PFS hastighet	<input type="checkbox"/>	<input type="checkbox"/>
Garnkvalitet	<input type="checkbox"/>	<input type="checkbox"/>
Kniv rengöring	<input type="checkbox"/>	<input type="checkbox"/>
Info i arbetsmeny		
Ballängd	<input type="checkbox"/>	<input type="checkbox"/>
Presstryck	<input type="checkbox"/>	<input type="checkbox"/>
Skiktstorlek	<input type="checkbox"/>	<input type="checkbox"/>
Vänster/höger-indikator	<input type="checkbox"/>	<input type="checkbox"/>
Inställning, knivar	<input type="checkbox"/>	<input type="checkbox"/>
Balräknare	<input type="checkbox"/>	<input type="checkbox"/>
Kolvs slag/minut	<input type="checkbox"/>	<input type="checkbox"/>
Automatisk presstrycksreglering	<input type="checkbox"/>	<input type="checkbox"/>
Hydraulisk förkammare	<input type="checkbox"/>	<input type="checkbox"/>
Sensor för indikering av vattenhalt	<input type="checkbox"/>	<input type="checkbox"/>
Vägdata	<input type="checkbox"/>	<input type="checkbox"/>
Balavläggningssensor	<input type="checkbox"/>	<input type="checkbox"/>
Balvågssystem	<input type="checkbox"/>	<input type="checkbox"/>
Uppdragsmeny		
20 uppdragsordrar	<input type="checkbox"/>	<input type="checkbox"/>

Tillgängligt – Ej tillgängligt



Smart manövrering av balbanan.

Du kan bekvämt fälla ner (eller upp) balbanan – manövrering via ISOBUS terminalen från hytten (tillval).

Sparar mycket tid ute på fältet.

Bakre kameran (tillval) ger uppsikt över hela området bakom pressen.

Restbalar kan läggas av och balbanan fällas upp.



Spara tid.

Lägg av balen och fäll upp balbanan med ett enkelt tryck på terminalen med ditt finger.

Du sparar tid varje gång du flyttar till ett annat fält.

För din trygghet.
CLAAS Service & Parts.




CLAAS Service & Parts
finns för dig 24/7.
service.claas.com




Speciellt avpassat till din maskin.

Precisionstillverkade reservdelar, högkvalitativa serviceprodukter och praktiska tillbehör. Använd vårt omfattande produktsortiment där vi sammanställer exakt den lösning som din maskin behöver för 100 % tillförlitlighet.



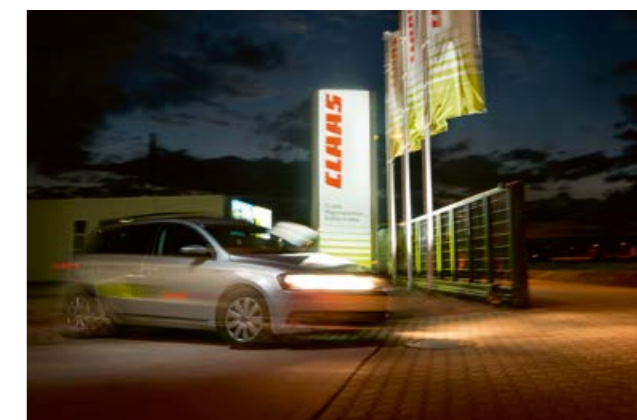
För din verksamhet: CLAAS FARM PARTS.

CLAAS FARM PARTS erbjuder dig de mest omfattande och märkesövergripande reservdels- och tillbehörssortimenten för alla tillämpningar inom din verksamhet.



Leveranser över hela världen.

CLAAS Parts Logistics Center i Hamm, Tyskland, har ett reservdelslager med 200000 artiklar på mer än 183000 m² yta. Samtliga ORIGINAL reservdelar levereras från vårt centrala lager, snabbt och tillförlitligt över hela världen. Din CLAAS partner förser dig snabbt rätt lösning: För din skörd och för din verksamhet.



Din lokala CLAAS partner.

Oavsett var i världen våra kunder finns, levererar vi alltid den personliga service som de behöver. CLAAS partners står till förfogande dygnet runt. Med kunskap, erfarenhet, engagemang och första klassens utrustning. För din trygghet.



Centralsmörjning ger enklare service.

Egentligen hade vi kunnat utelämna avsnittet om underhåll. QUADRANT 5300, 5200 och 4200 har nämligen konstruerats för att service och underhåll ska vara mycket enkelt att utföra eller att inte behövas alls.

- QUADRANT 5300 och 5200 har automatisk och kontinuerlig centralsmörjning som standard, QUADRANT 4200 har automatisk, eller som alternativ elektrisk centralsmörjning.
- Drivningar och överbelastningskopplingar löper i oljebad.
- Hydrauliskt länkstyrd förpackare – helt underhållsfri.
- Drivningen har minimalt antal rörliga delar.

Exklusivt hos CLAAS – den medstyrande tandemaxeln smörjs också via centralsmörjningen.

QUADRANT 5300 och 5200 kräver minimalt med tid för service, tid som hellre kan användas på fältet. När mörkret kommer, finns totalt 11 LED strålkastare för körning och servicearbete.

NYHET: Verktygsskåp med tvättvattenbehållare. Som professionell pressförare behöver du extra förvaringsutrymme på pressen under långa skördedagar, för att snyggt och prydligt stuva undan specialverktygen, lövblåsen eller dina arbetshandskar. I det nya verktygsskåpet (tillval) får du rum med allt det. Integrerad vattenbehållare för handtvätt med tvåldispenser.

Fördelar i sammanfattning:

- 11 LED arbetsstrålkastare för servicearbete.
- Lågt underhållsbehov med automatisk smörjning, även på den medstyrande tandemaxeln.

QUADRANT		5300 RF	5300 RC	5300 FC	5200 RF
Tillkoppling					
PTO varvtal	rpm	1000	1000	1000	1000
Hydrauliskt stödben		●	●	●	●
Kulkoppling K 80		○	○	○	○
Hydraulanslutning		2 enkelverkande och 1 retur	2 enkelverkande och 1 retur	2 enkelverkande och 1 retur	2 enkelverkande och 1 retur
Pickup					
Bredd	m	2,35	2,35	2,35	2,35
DIN upptagningsbredd	m	2,15	2,15	2,15	2,15
Antal räfsarmar, pickup		5	5	5	5
2 pendlande stödhjul på pickup		●	●	●	●
POWER FEEDING SYSTEM (PFS)		●	●	●	●
Hydraulisk drivning för PFS		○	○	○	○
Materialflöde					
Rotor		ROTO FEED	ROTO CUT	FINE CUT	ROTO FEED
Antal knivar		–	25	51	–
Blindknivar		–	●	●	–
Knivgrupindelning		–	25, 13, 12, 6, 0	51, 26, 13, 12, 0 / 51, 26, 25, 13, 0	–
Knivbrygga		–	●	●	–
Hydrauliskt inställbar förkammare		●	●	●	●
Automatisk förkammare		–	–	–	–
Presskanal					
Kolvslag	rpm	46	46	46	56
Presstryck max	bar	200	200	200	200
Automatisk presstrycksreglering		●	●	●	●
Balavläggare		●	●	●	●
Balavläggningssensor		○	○	○	○
Sensor för indikering av vattenhalt		○	○	○	○
Presskanal, mått					
Längd	m	3,85	3,85	3,85	3,85
Bredd	m	1,20	1,20	1,20	1,20
Höjd	m	0,90	0,90	0,90	0,70
Ballängd	m	0,50–3,00	0,50–3,00	0,50–3,00	0,50–3,00
Manövrering					
CEMIS 700		●	●	●	●
ISOBUS kabel		○	○	○	○
Automatisk centralsmörjning		●	●	●	●
LED-paket		○	○	○	○
Balvågssystem		○	○	○	○
Bindning					
Antal knytare		6	6	6	6
Knytarövervakning		○	○	○	○
Antal garnrullar i garnlåda		24 x 11,5 kg	24 x 11,5 kg	24 x 11,5 kg	24 x 11,5 kg
TURBO FAN knytarrengöring med aktiv luftfördelning		●	●	●	●
HIGH SPEED BINDING		●	●	●	–
2 extra garnlådor (2x6)		○	○	○	○
Balavläggning					
Balbana, mekaniskt fällbar		○	○	○	○
Balbana, hydrauliskt fällbar		–	–	–	○
Rullbana, hydrauliskt fällbar		●	●	●	○
Mått och vikter					
Bredd	m	2,90–2,99	2,90–2,99	2,90–2,99	2,89–2,99
Höjd	m	3,36–3,43	3,36–3,43	3,36–3,43	3,08–3,15
Längd i transportläge	m	8,86	8,86	8,86	8,10
Längd i arbetsläge	m	9,86	9,86	9,86	9,32
Vikt (med tandemaxel)	kg	11 195–14 750	11 195–14 750	11 195–14 750	8700–12 500

● Standard ○ Tillval – Ej tillgängligt

5200 RC	5200 FC	4200 RF	4200 RC	4200 FC
1000	1000	1000	1000	1000
●	●	●	●	●
○	○	○	○	○
2 enkelverkande och 1 retur	2 enkelverkande och 1 retur	2 enkelverkande och 1 retur	2 enkelverkande och 1 retur	2 enkelverkande och 1 retur
2,35	2,35	2,35	2,35	2,35
2,15	2,15	2,15	2,15	2,15
5	5	5	5	5
●	●	●	●	●
●	●	●	●	●
○	○	–	–	–
ROTO CUT	FINE CUT	ROTO FEED	ROTO CUT	FINE CUT
25	51	–	25	51
●	●	–	○	●
25, 13, 12, 6, 0	51, 26, 13, 12, 0 / 51, 26, 25, 13, 0	–	25, 13, 12, 6, 0	51, 26, 13, 12, 0
●	●	–	●	●
●	●	–	–	–
–	–	●	●	●
56	56	51	51	51
200	200	200	200	200
●	●	○	○	○
●	●	○	●	●
○	○	○	○	○
○	○	○	○	○
3,85	3,85	3,45	3,45	3,45
1,20	1,20	1,20	1,20	1,20
0,70	0,70	0,70	0,70	0,70
0,50–3,00	0,50–3,00	0,50–3,00	0,50–3,00	0,50–3,00
●	●	●	●	●
○	○	○	○	○
●	●	●	●	●
○	○	○	○	○
○	○	○	○	○
6	6	6	6	6
○	○	○	○	○
24 x 11,5 kg	24 x 11,5 kg	24 x 11,5 kg	24 x 11,5 kg	24 x 11,5 kg
●	●	●	●	●
–	–	–	–	–
○	○	–	–	–
●	●	●	●	●
○	○	○	○	○
○	○	○	○	○
2,89–2,99	2,89–2,99	2,84–2,99	2,84–2,99	2,84–2,99
3,08–3,15	3,08–3,15	3,10–3,17	3,10–3,17	3,10–3,17
8,1	8,1	8,1	8,1	8,1
9,32	9,32	9,32	9,32	9,32
8700–12500	8700–12500	9250–11900	9250–11900	9250–11900

CLAAS strävar hela tiden efter att anpassa alla produkter för att bättre kunna möta de praktiska kraven. Vi förbehåller oss rätten att när som helst ändra tekniska specifikationer. Information och illustrationer ska uppfattas som ungefärliga och kan innehålla utrustningsvarianter som inte ingår som standard. Denna broschyr har tryckts för global användning. När det gäller teknisk utrustning hänvisas till prislistan hos närmaste CLAAS representant. På vissa bilder har delar av skyddsutrustningen tagits bort. Detta har gjorts enbart för att bättre tydliggöra funktionen och får inte ske på eget bevåg eftersom detta kan medföra risk för skador. I den mån demontering får ske, hänvisas till respektive anvisningar i instruktionsboken.

● Standard ○ Tillval □ Tillgängligt – Ej tillgängligt



Swedish Agro
MACHINERY

claas.se

601018100723 NO ME 0224